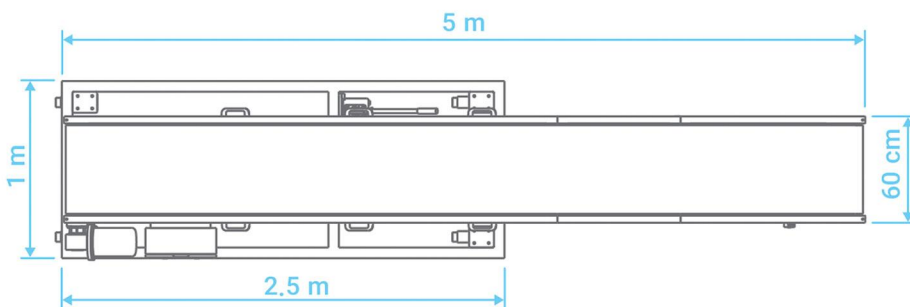
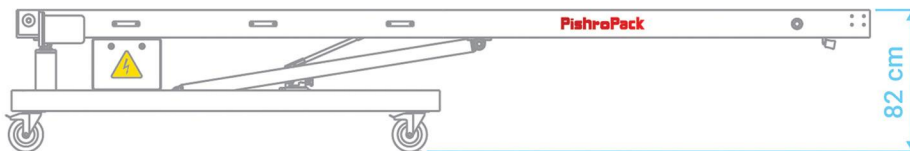
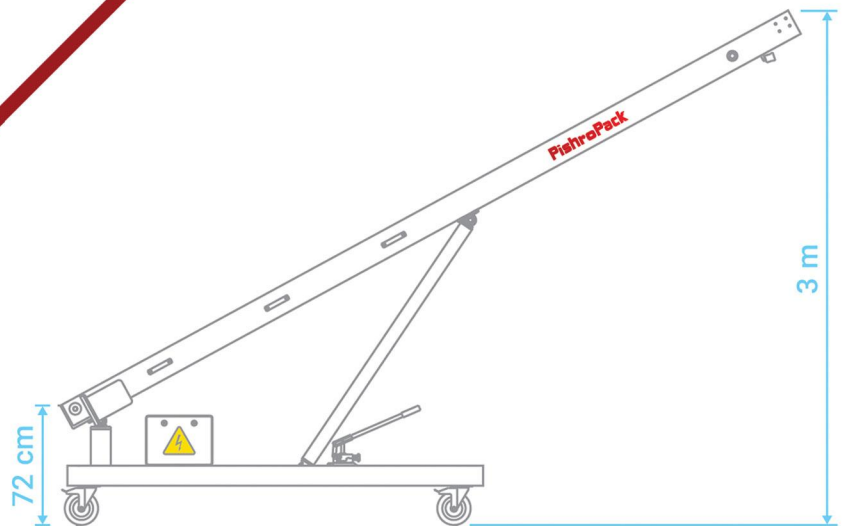


LUC30 نوار نقاله‌های بارگیری / تخلیه

کاهش صدمات، یاری خواهد کرد. وجه تمایز دستگاه LUC30 با LUC24Z پیشروپک، در ارتفاع بیشتر دستگاه است که این امر، هم در داخل انبار برای دسترسی آسان تر به طبقات بالاتر و هم در بارگیری و تخلیه حائز اهمیت می باشد.

پیشروپک راهکارهایی جامع و کاربردی برای سیستم انبارداری، تخلیه و بارگیری از / به ماشین های حمل ارائه می دهد. پیشروپک با ایده های خلاقانه، نگاهی مهندسی و استفاده از بهترین تجهیزات در پی رفع نیازهای صنعتگران است. دستگاه های بارگیری / تخلیه پیشروپک شما را در افزایش کارایی و





LUC30 مشخصات فنی

500 mm	عرض استاندارد
High Grip PVC	نوع تسمه
Fixed Speed Belt: 26 meters per min	سرعت تسمه
0.75 KW flange mounted gearbox	محرك
Electrical 380 volt 3 phase supply Option: Electrical 220 volt 1 phase	برق مصرفی
Manual hydraulic pump and cylinder	تنظیم ارتفاع
160kg with roller pad (suggested for sack of sugar, flour, etc. and cartons)	ظرفیت حمل بار

LUC30 مزایای استفاده از دستگاه

- جابجایی آسان دستگاه
- قابلیت تنظیم سرعت تسمه
- تسریع در امر بارگیری و تخلیه
- کاهش لطمه های وارده به نیروی انسانی
- بارگیری و تخلیه مطمئن و بدون تلفات محصولات
- قابلیت تنظیم ارتفاع بارگیری و تخلیه از وانت تا کانتینر

LUC30 تجهیزات سفارشی



اینورتر



پروژکتور



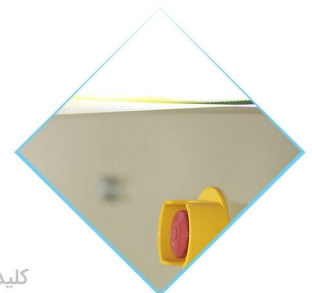
بارکد خوان / شمارش محصول



پمپ برقی هیدرولیک



پمپ دستی هیدرولیک



کلید اضطراری