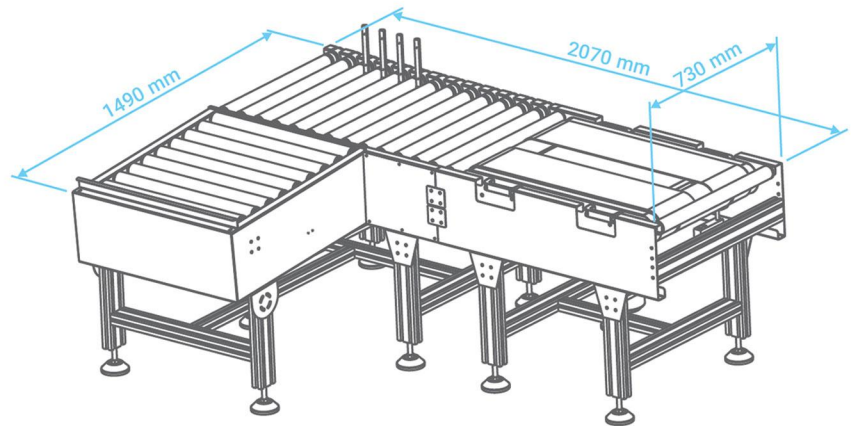


## سیستم توزین در حال حرکت **Checkweigher**

کالاهای بسته بندی شده است که عموماً در پایان فرآیند تولید یا ورودی / خروجی انبار و به منظور اطمینان از وزن کالا در محدوده تعیین شده استفاده می‌شود. کالایی که خارج از وزن استاندارد تعریف شده باشد، به طور خودکار از خط خارج می‌گردد.

**پیشروپک** در راستای مسیر تحقیق و توسعه و در پی دستیابی به راهکارهایی برای سیستم اتوماسیون خطوط تولید و انبار، موفق به ساخت دستگاه چک ویر شده که بی شک نیاز تمامی کارخانجات و انبارها میباشد. دستگاه چک ویر پیشروپک یک ماشین اتوماتیک برای کنترل وزن





## تجهیزات سفارشی

### Checkweigher

- شناسایی محصول به کمک بارکدخوان یا RFID یا کد رنگ (شناسایی محصول از طریق دستگاه و سنجش اتوماتیک وزن هر محصول)
- انتقال اطلاعات به پرینتر و یا کامپیوتر
- اتصال به دستگاه‌های جت پرینتر و یا لیبل پرینتر جهت چاپ وزن، قیمت، تاییدیه کنترل کیفی و ...
- امکان تعریف تعداد و نوع محصول برای ارسال به مشتری خاص در خروجی انبار و ریجکت محصولات غیر از سفارش

## مزایا

### Checkweigher

- ارائه رسید موثق
- کاهش خطاهای انسانی
- تعیین وزن دقیق هر محصول
- تعیین وزن دقیق محموله بارگیری شده
- امکان انتقال اطلاعات به پرینتر یا کامپیوتر
- تعیین متوسط وزنی محصولات ارسال شده در بازه های زمانی مختلف
- کاربری آسان برای تعریف وزن محصول و تلرانس وزنی
- کنترل وزن کارتن مادر پر شده (کنترل تعداد محصول چیده شده در کارتن)
- قابلیت اتصال به دستگاه‌های جت پرینتر و لیبل پرینتر جهت چاپ اطلاعات مورد نظر بر روی کارتن

## مشخصات فنی

### Checkweigher

50 kg	حداکثر وزن قابل اندازه گیری
1 - 50 kg	محدوده توزین
± 30 g	دقت توزین
4 beam strain gauge load cells	تعداد لود سل (سنسورهای تشخیص وزن)
1 g	گام وزن قابل نمایش
HMI 7 inch & Computer Monitor	صفحه نمایش
1000	تعداد محصول قابل تعریف
Electrical 380 volt 3 phase supply	مشخصات برق ورودی
L: 20 - 65 cm. W: 12 - 55 cm	ابعاد محصول