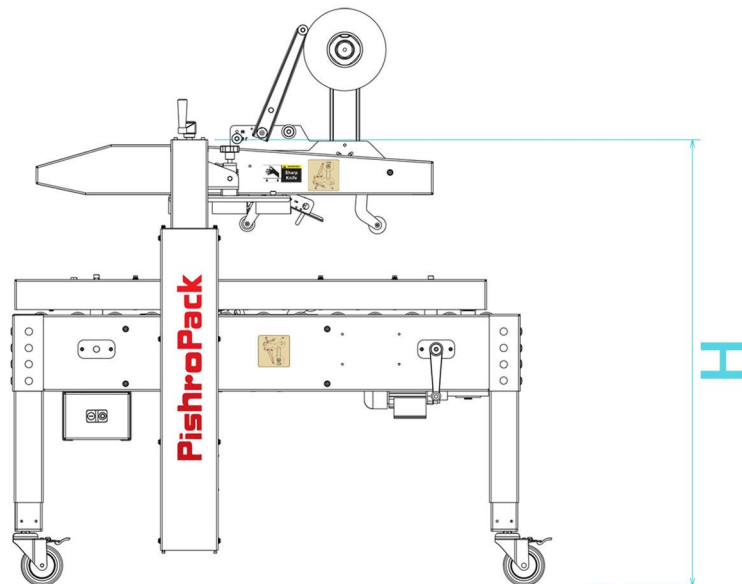


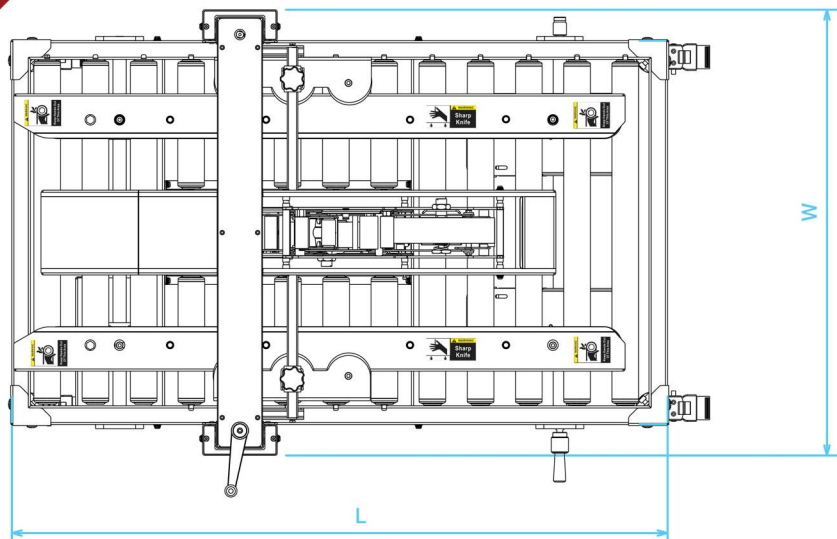


دستگاه کارتن چسب زن AMS Top

بلبرینگ خور، وزن محصولات را تحمل می‌کنند. در این مدل از دستگاه‌ها، یک اپراتور وظیفه بستن درب بالایی کارتن و راهنمایی آن به داخل دستگاه را به عهده خواهد داشت. این دستگاه با یک هد چسب زن درب بالایی کارتن را چسب می‌زند.

دستگاه کارتن چسب زن مدل AMS Top پیشروپک از نوع دستگاه های نیمه اتوماتیک چسب زن محسوب می‌شود. این دستگاه‌ها به صورت دستی برای ابعاد مختلف کارتن قابل تنظیم است و قادر است رنج وسیعی از کارتن‌های سبک تا سنگین را بسته بندی نماید. کارتن چسب زن‌های AMS Top از طرفین کارتن‌ها را حمل می‌کنند و از زیر، رولرهای





AMS Top مشخصات فنی

AMS Top 85	AMS Top 55	
L : 123 W : 113.6 H : 153	L : 123 W : 83.6 H : 153	ابعاد دستگاه (CM)
l : 15~∞ w : 13~80 h : 11.5~55 or 21.5~65	l : 15~∞ w : 13~50 h : 11.5~55 or 21.5~65	رنج ابعاد کارتن (CM)
40 Carton/min		سرعت چسب زنی
2×0.18kw Flange mounted gearbox		محرك
Electrical 380volt 3phase supply Option: Electrical 220volt 1phase		برق مصرفی
5/5 , 5/6 , 7/5 Cm		ابعاد چسب زنی دیواره کارتن

AMS Top تجهیزات سفارشی



نوار نقاله نیم متری



نوار نقاله یک متری



نوار نقاله آکاردئونی



شمارشگر کارتن / محاسبه میزان چسب مصرفی



هد چسب زن ۷ سانت



کلید اضطراری