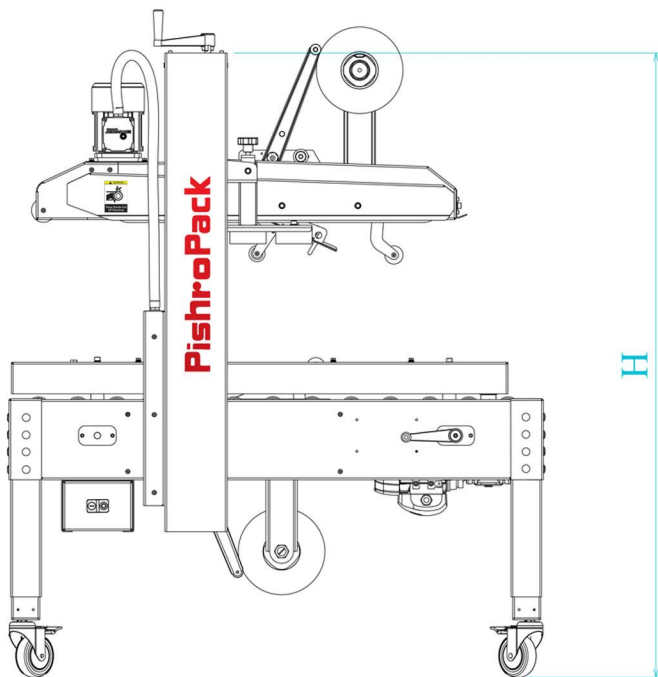


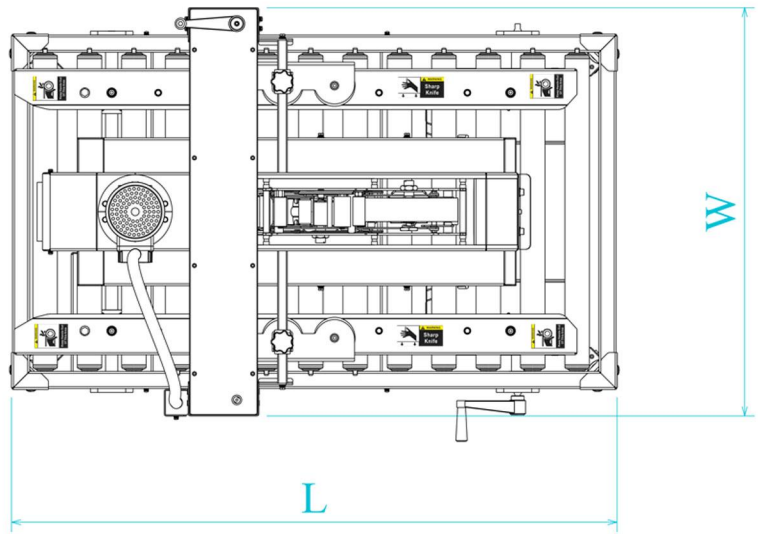


## دستگاه کارتن چسب زن AMST

دستگاه را به عهده دارد. دستگاه‌های سه موتوره برای حمل کارتن‌های خیلی پر یا کارتن‌هایی که نسبت ارتفاع به طول آنها زیاد است گزینه مناسب‌تری نسبت به دستگاه‌های دو موتوره هستند. این دستگاه با یک هد چسب زن درب بالایی و پایینی کارتن را چسب می‌زند.

**دستگاه کارتن چسب زن** مدل AMST پیشروپک از نوع دستگاه‌های نیمه اتوماتیک چسب زن محسوب می‌شود. این دستگاه به صورت دستی برای ابعاد مختلف کارتن قابل تنظیم است. کارتن چسب‌زن‌های AMST از طرفین و بالا کارتن‌ها را حمل می‌کنند. در این مدل از دستگاه ها، یک اپراتور وظیفه بستن درب بالایی کارتن و راهنمایی آن به داخل





### AMST Product Specification

AMST 55	
L : 123 W : 83 H : 44	Machine Size (Cm)
l : 15~∞ w : 20~50 h : 11.5~55	Carton Size (Cm)
40 Carton/min	Speed
3×0.18kw Flange mounted gearbox	Motor
Electrical 380volt 3phase supply Option: Electrical 220volt 1phase	Power
7/5 , 6/5 , 5/5 Cm	Tape Tab Length

### AMST Available Options



1 meter Conveyors



Accordion Conveyor



50 cm Conveyors



7-inch Head