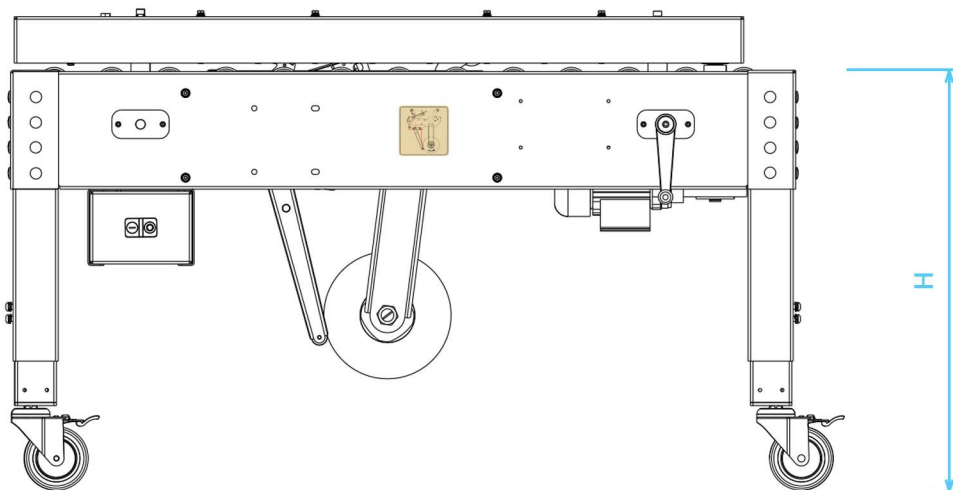


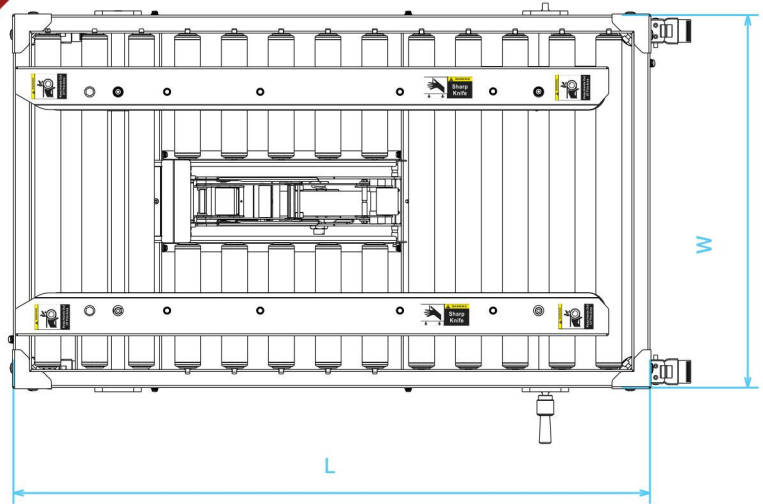


AMS Bottom دستگاہ کارتن چسبزن

بلبرینگ خور، وزن محصولات را تحمل می‌کنند. در این مدل از دستگاہ‌ها، یک اپراتور وظیفه بستن درب بالایی کارتن و راهنمایی آن به داخل دستگاہ را به عهده خواهد داشت. این دستگاہ با یک هد چسب زن درب پایینی کارتن را چسب می‌زند.

دستگاہ کارتن چسب زن مدل AMS Bottom پیشروپک از نوع دستگاہ‌های نیمه اتوماتیک چسبزن محسوب می‌شود. این دستگاہ‌ها به صورت دستی برای ابعاد مختلف کارتن قابل تنظیم است و قادر است رنج وسیعی از کارتن‌های سبک تا سنگین را بسته بندی نماید. کارتن چسبزن های AMS Bottom از طرفین کارتن‌ها را حمل می‌کنند و از زیر، رولرهای





AMS Bottom مشخصات فنی

AMS Bottom 85	AMS Bottom 55	
L : 123 W : 113.6 H : 85	L : 123 W : 83 H : 85	ابعاد دستگاه (CM)
l : 15~∞ w : 13~80	l : 15~∞ w : 13~50	رنج ابعاد کارتن (CM)
40 Carton/min		سرعت چسب زنی
2×0.18kw Flange mounted gearbox		محرك
Electrical 380volt 3phase supply Option: Electrical 220volt 1 phase		برق مصرفی
5/5 , 5/6 , 7/5 Cm		ابعاد چسب زنی دیواره کارتن

AMS Bottom تجهیزات سفارشی



نوار نقاله نیم متری



نوار نقاله یک متری



نوار نقاله آکاردئونی



هد چسب زن هفت سانت