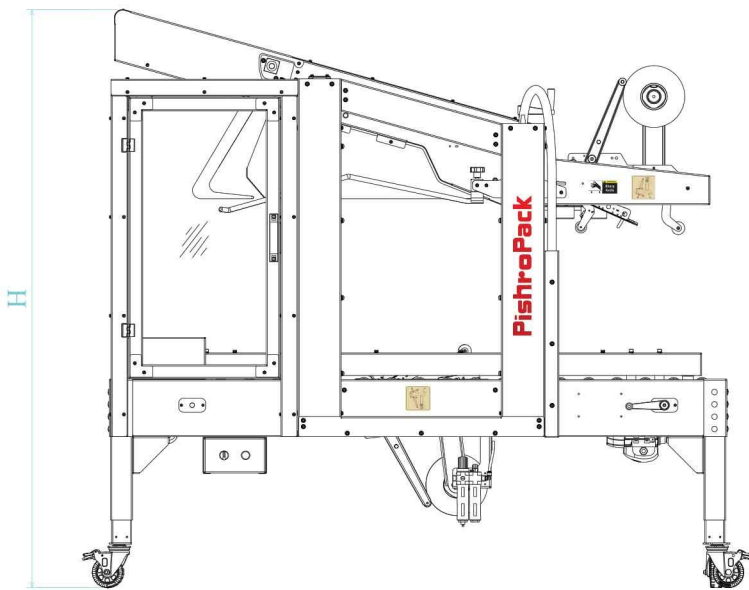


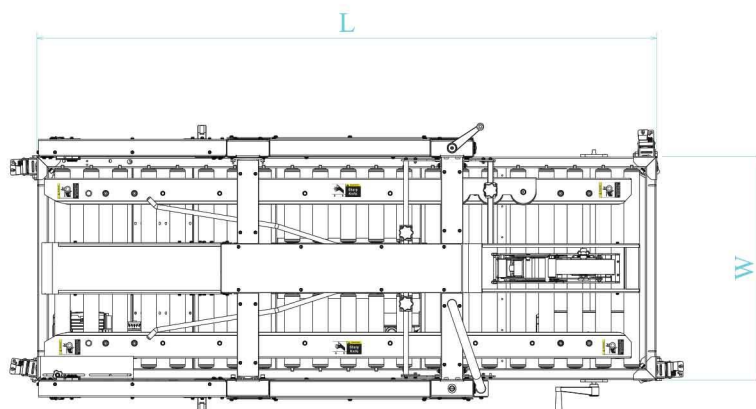


AAS دستگاه کارتن چسب زن

خطوط تولیدی استفاده می‌شوند که فرایند بسته بندی به صورت اتوماتیک و بدون نیاز به اپراتور طراحی شده‌اند. دستگاه چسب زن مدل AAS قابلیت دارد به صورت اتوماتیک درب بالایی کارتن را بسته و همزمان زیر و روی آن را چسب بزند.

دستگاه کارتن چسب زن مدل AAS پیشروپک از نوع دستگاه‌های تمام اتوماتیک چسب زن محسوب می‌شود. این دستگاه به صورت دستی برای ابعاد مختلف کارتن قابل تنظیم است. کارتن چسب زن AAS از طرفین کارتن را گرفته و حمل می‌کند. این مدل از دستگاه‌ها بر روی





AAS مشخصات فنی

AAS	
L : 201 W : 83.6 H : 165	ابعاد دستگاه (CM)
l : 15-70 w : 13-50 h : 11.5-55	رنج ابعاد کارتن (CM)
65-85	ارتفاع نوار نقاله (CM)
Up to 20 Carton/min	سرعت چسب زنی
Electrical 380volt 3phase supply Option: Electrical 220volt 1phase	برق مصرفی
✓	نیاز به هوای فشرده

AAS تجهیزات سفارشی



دستگاه با نوارنقاله‌های نیم متری



نوارنقاله‌های یک متری



نوارنقاله‌های آکاردئونی



فاصله انداز



هد چسب زن